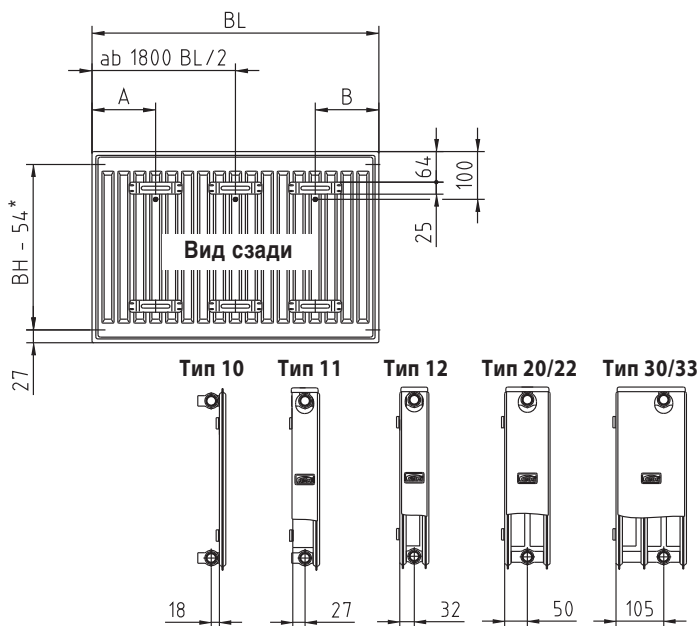


РАЗМЕРЫ ПОДКЛЮЧЕНИЙ

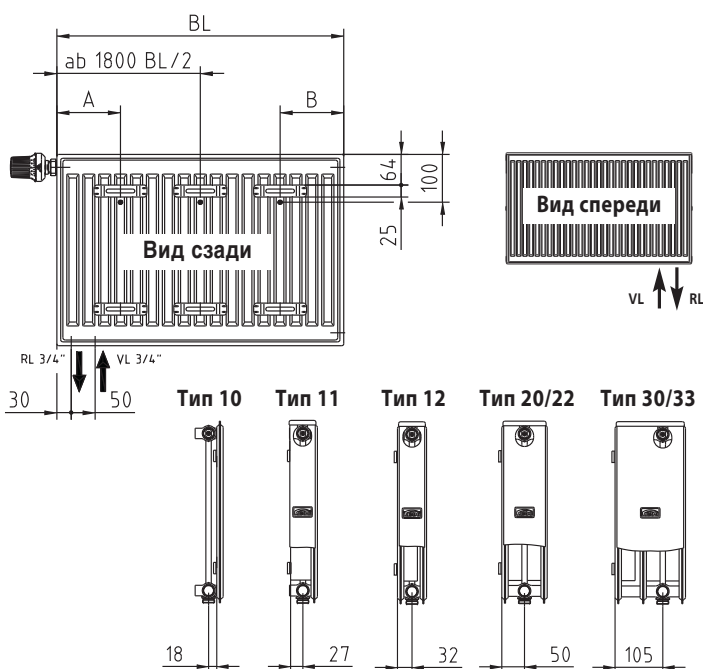
Радиаторы Therm X2 Profil-K/Plan-K/Plan-K Hygiene



* монт.выс.-59 к модели Therm X2 Plan-K

Тип	Монтажная длина	Размер А	Размер В
10	400	100	100
10	500 - 3000	140	140
11	400 - 3000	85	85
12/20/22/30/33	400	100	100
12/20/22/30/33	500 - 3000	140	140

Радиаторы X2 Profil-V/Plan-V/Plan-V-Hygiene

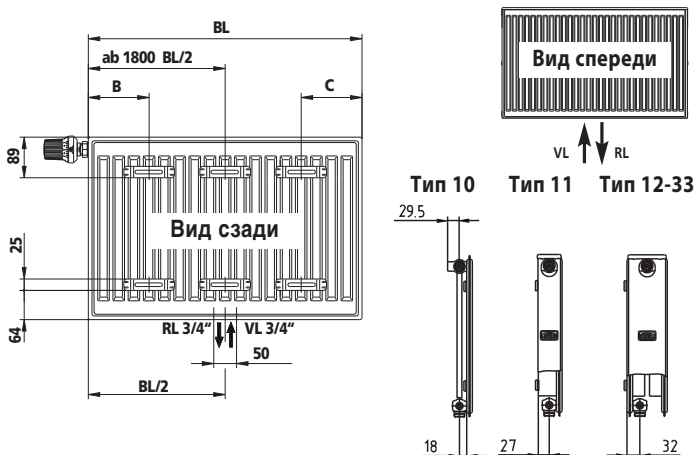


Вариант «вентиль справа», как изображено.

Вариант «вентиль слева» зеркальный.

Тип	Монтажная длина	Размер А	Размер В
10	400	165	100
10	500 - 3000	165	140
11	400 - 3000	85	85
12/20/22/30/33	400	100	100
12/20/22/30/33	500 - 3000	140	140

Радиаторы Therm X2 Profil-VM/Plan-VM



Вариант «вентиль справа», как изображено.

Вариант «вентиль слева» зеркальный.

Внимание!

В модели Therm X2 VM подающий трубопровод всегда расположен справа, вне зависимости от расположения вентиля.

Тип	Монтажная длина	Размер В	Размер С
10	400	165	100
10	500 - 2600	165	140
11	400 - 2600	85	85
12/20/22/30/33	400	100	100
12/20/22/30/33	500 - 2600	140	140

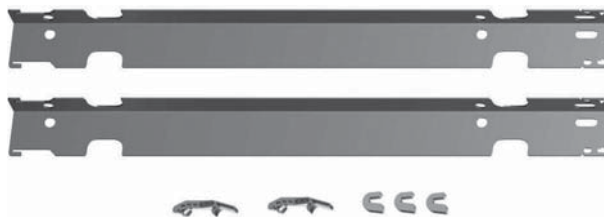
КРЕПЛЕНИЕ НА СТЕНЕ / ОБЪЕМ ПОСТАВКИ-МОНТАЖ С УДЛИНЕННЫМИ УГЛОВЫМИ КОНСОЛЯМИ

1. Область применения

Для специальных целей применения, например, сборные дома, деревянные или бетонные стены, мы рекомендуем комплект угловых консолей, состоящий из:

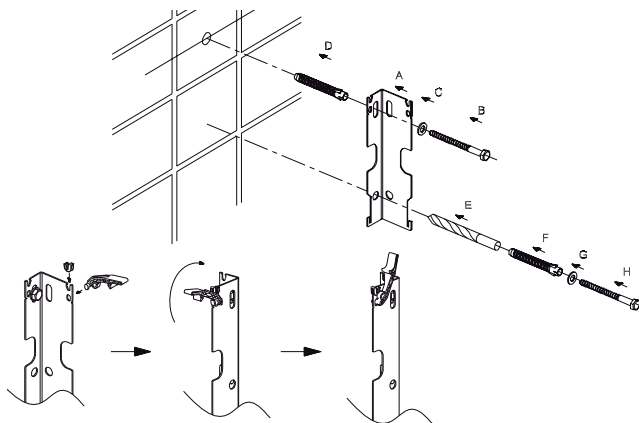
2 угловых консолей, 3 звукоизоляционных скоб, 2 фиксаторов.

При установке радиатора длиной более 1800 мм необходимо использовать три консоли.



2. Отступ от стены

- Выбор отступа от стены (30 мм или 50 мм)
- Консоль настенного крепления закрепить с помощью болта, шайбы и дюбеля.
- Консоль настенного крепления зафиксировать, используя сверло, болт, шайбу и дюбель.
- Вдавите звукоизоляционные скобы в соответствующие верхние и нижние отверстия угловых консолей.



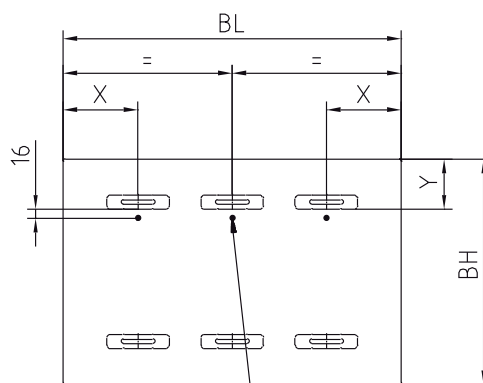
3. Размещение отверстий

- Наметить отверстия
- Для каждой консоли просверлить по два отверстия (макс. диаметр шурупа 7 мм)
- Вставить дюбель и прикрутить угловую консоль
- Установите и зафиксируйте консоль

Удаление отверстий (x) от внешнего края

Тип	Монтажная длина 400 мм	Монтажная длина > 400 мм
Тип 10	Для вентильных радиаторов 165 мм только со стороны узла присоединения, в других случаях 100 мм	140 мм
Тип 11	85 мм	85 мм
Тип 12-33	100 мм	140 мм

FT..., FK..., FH...	Y = 89 мм
PT..., PK..., PH...	Y = 94 мм



$\geq BL = 1800$
(3x A)
При установке радиатора длиной более 1800 мм необходимо использовать три консоли.

Внимание!

Крепежный материал обладает грузоподъемными свойствами. Тем не менее, необходимо проверить крепеж на месте установки и подобрать его, в случае необходимости, с учетом конкретной монтажной ситуации.

4. Радиатор

- Навесьте радиатор на консоли

